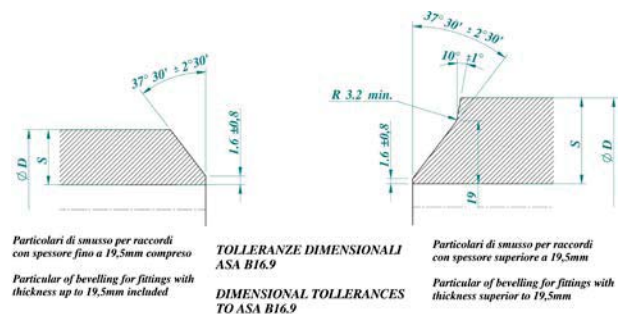
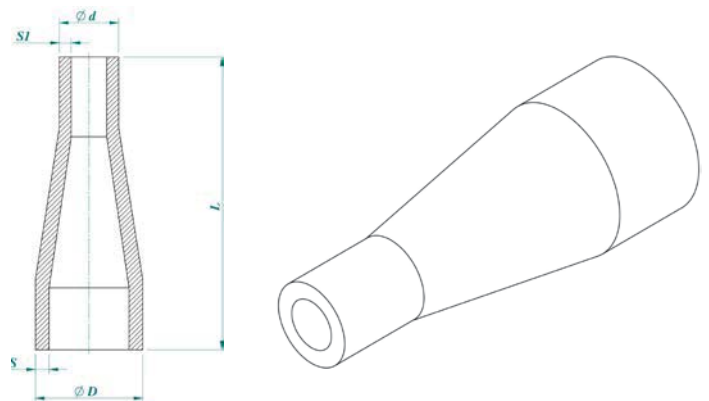
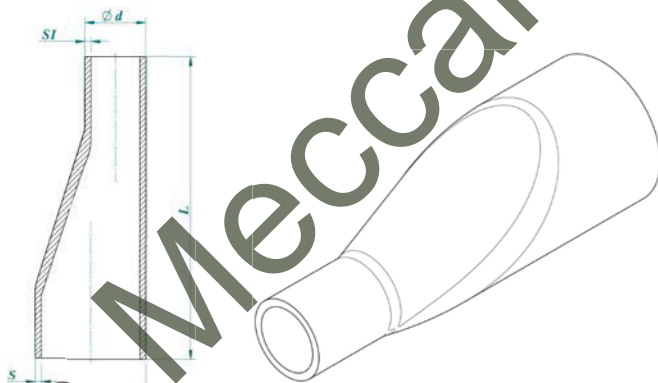


Concentric – Eccentric

Nominal pipe inches	Outside diameter	Outside diameter	Wall thickness S								Length L	Unitary weight						
			STD/40		XS/80		SCH 160		XXS			STD	XS	SCH 160	XXS			
			S	S1	S	S1	S	S1	S	S1								
	D	d																
3/4X1/2	26,67	21,34	2,87	2,77	3,91	3,73	5,54	4,75	7,82	7,45	38,1	0,07	0,10	0,11	0,14			
1X1/2	33,40	21,34	3,38	2,77	4,55	3,73	6,35	4,75	9,09	7,45	51,0	0,10	0,15	0,23	0,29			
1X3/4		26,67		2,87	3,91	5,54		7,82		0,10		0,15	0,24	0,30				
1.1/4X1/2	42,16	21,34	3,56	2,77	4,85	3,73	6,35	4,75	9,70	7,45	51,0	0,15	0,20	0,20	0,43			
1.1/4X3/4		26,67		2,78	3,91	5,54		7,82		0,15		0,20	0,32	0,45				
1.1/4X1	48,26	33,40	3,68	3,33	5,08	4,55	7,14	6,35	10,2	9,09	64,0	0,15	0,20	0,32	0,46			
1.1/2X1/2		21,34		2,77	3,73	4,75		7,45		0,25		0,32	0,48	0,65				
1.1/2X3/4	48,26	26,67	3,68	2,78	5,08	3,91	7,14	5,54	10,2	7,82	64,0	0,27	0,33	0,49	0,66			
1.1/2X1		33,40		3,38	4,55	6,35		9,09		0,27		0,35	0,50	0,68				
1.1/2X1.1/4	48,26	42,16	3,56	3,56	4,85	4,55	6,35	6,35	9,70	9,70	64,0	0,29	0,36	0,53	0,70			
2X1/2		21,34		2,77	3,73	4,75		7,45		0,40		0,50	0,83	1,00				
2X3/4	60,30	26,67	3,91	2,78	5,54	3,91	8,71	5,54	11,1	7,82	76,0	0,40	0,50	0,83	1,00			
2X1		33,40		3,38	4,55	6,35		9,09		0,40		0,50	0,83	1,00				
2X1.1/4	60,30	42,16	3,56	3,56	4,85	4,55	6,35	6,35	9,70	9,70	76,0	0,43	0,52	0,92	1,13			
2X1.1/2		48,26		3,68	5,03	7,14		10,20		0,45		0,52	0,98	1,22				
2.1/2X1	73,02	33,40	5,16	3,33	7,01	4,55	9,52	6,35	14,0	9,09	89,0	0,68	0,84	1,36	1,92			
2.1/2X1.1/4		42,16		3,56	4,85	6,35		9,70		0,68		0,84	1,40	1,98				
2.1/2X1.1/2	73,02	48,26	3,68	3,68	7,01	5,03	9,52	7,14	14,0	10,20	89,0	0,73	0,91	1,40	1,98			
2.1/2X2		60,30		3,91	5,54	8,71		11,10		0,77		0,97	1,48	2,00				
3X1	88,90	33,40	5,49	3,38	7,62	4,55	11,1	6,35	15,2	9,09	89,0	0,82	1,14	1,96	2,53			
3X1.1/4		42,16		3,56	4,85	6,35		9,70		0,86		1,18	1,96	2,53				
3X1.1/2	88,90	48,26	5,49	3,68	7,62	5,03	11,1	7,14	15,2	10,20	89,0	0,90	1,23	2,04	2,61			
3X2		60,30		3,91	5,54	8,71		11,10		0,96		1,28	2,16	2,78				
3X2.1/2	88,90	73,02	5,16	5,16	7,01	7,01	9,52	9,52	14,00	14,00	89,0	1,04	1,39	2,245	2,90			
3.1/2X1.1/4		42,16		3,56	4,85	6,35		9,70		1,22		1,54	2,79	3,63				
3.1/2X1.1/2	101,60	48,26	5,74	3,68	8,08	5,03	12,2	7,14	16,15	10,20	102,0	1,22	1,54	2,89	3,71			
3.1/2X2		60,30		3,91	5,54	8,71		11,10		1,34		1,63	3,10	3,84				
3.1/2X2.1/2	101,60	73,02	5,16	5,16	7,01	7,01	9,52	9,52	16,15	16,15	102,0	1,34	1,63	3,30	4,08			
3.1/2X3		88,90		5,49	7,62	11,10		15,20		1,40		1,81	3,48	4,20				
4X1	114,30	33,40	6,02	3,38	8,56	4,55	13,5	6,35	17,10	9,09	102,0	1,45	1,93	3,50	4,25			
4X1.1/4		42,16		3,56	4,85	6,35		9,70		1,45		1,93	3,53	4,38				
4X1.1/2	114,30	48,26	6,02	3,68	8,56	5,03	13,5	7,14	17,10	10,20	102,0	1,54	2,04	3,69	4,52			
4X2		60,30		3,91	5,54	8,71		11,10		1,63		2,13	3,74	4,61				
4X2.1/2	114,30	73,02	5,16	5,16	7,01	7,01	9,52	9,52	14,00	14,00	102,0	1,72	2,20	3,89	4,79			
4X3		88,90		5,49	7,62	11,10		15,20		1,77		2,26	3,97	4,88				
4X3.1/2	114,30	101,60	6,02	5,74	8,08	8,08	12,20	12,20	16,15	16,15	127,0	1,81	2,38	4,00	4,90			
5X2		60,30		3,91	5,54	8,71		11,10		2,63		3,17	6,35	7,43				
5X2.1/2	141,30	73,02	6,55	5,16	9,52	7,01	15,9	9,52	19,00	14,00	127,0	2,67	3,27	6,56	7,49			
5X3		88,90		5,49	7,62	11,10		15,20		2,72		3,49	6,58	7,56				
5X3.1/2	141,30	101,60	6,02	5,74	8,08	8,08	12,20	12,20	16,15	16,15	127,0	2,76	3,60	6,60	7,64			
5X4		114,30		6,02	8,56	13,50		17,10		2,81		3,71	6,62	7,73				



- Notes:
- 1) All dimensions are in mm.
 - 2) The weights, in kg, are theoretical and only indicative.
 - 3) Materials in conformity with ASTM. Dimensional tolerances as per Asa 16.9.
 - 4) Obtained from solid material (not stamped).